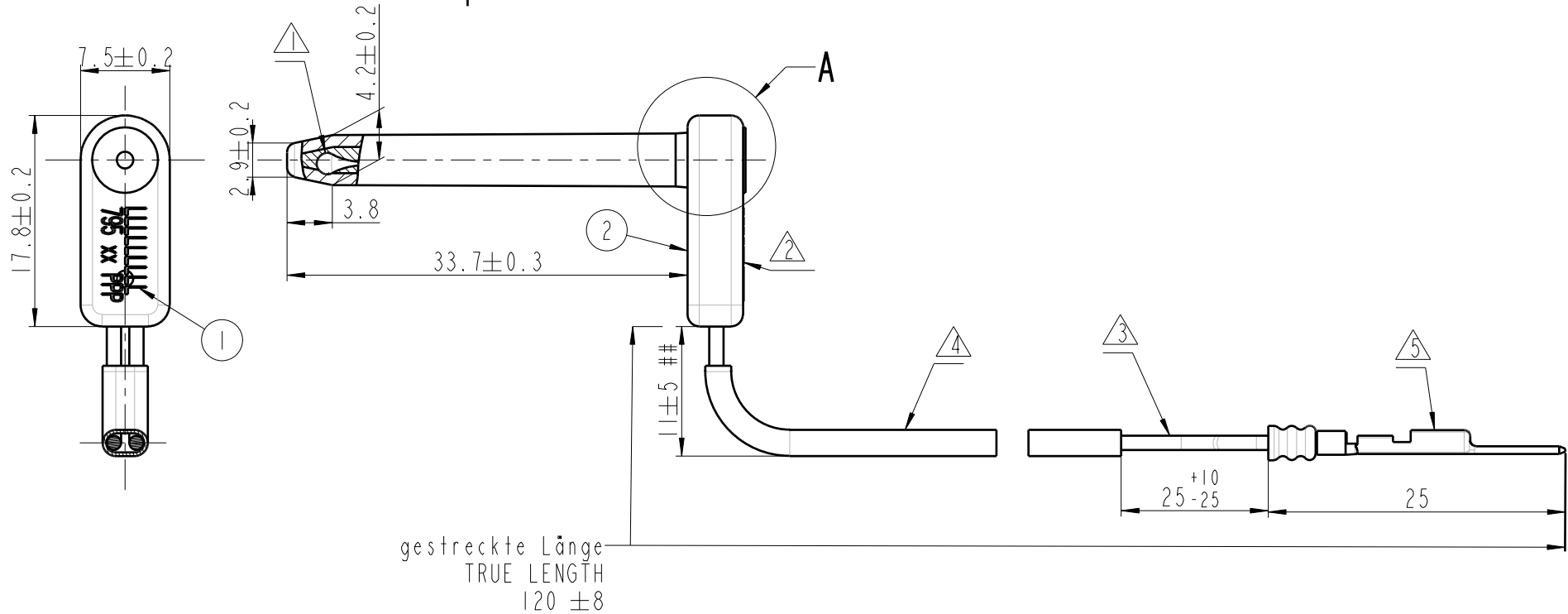
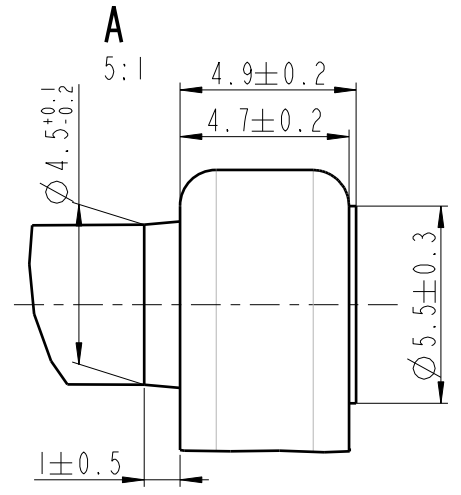


NTC resistance value (Ω)			
t ($^{\circ}\text{C}$)	Rnom	Rmin	Rmax
-40	243241	219345	267137
-30	135753	123285	148222
-20	78716	71950	85482
-10	47258	43453	51063
0	29287	27076	31497
10	18684	17361	20006
20	12240	11428	13053
30	8218	7705	8730
40	5642	5312	5972
50	3955	3738	4172
60	2826	2680	2972
70	2055	1956	2155
80	1519	1450	1588
100	868,4	833,7	903,0
110	669,9	664,9	694,9
120	523,2	504,9	541,4
130	413,3	399,8	426,8
140	330,0	320,1	339,9
150	266,1	257,5	274,8
160	216,6	209,2	224,1
170	177,9	171,4	184,4
180	147,3	141,7	153,0
190	123,0	118,1	127,9
200	103,4	99,08	107,7



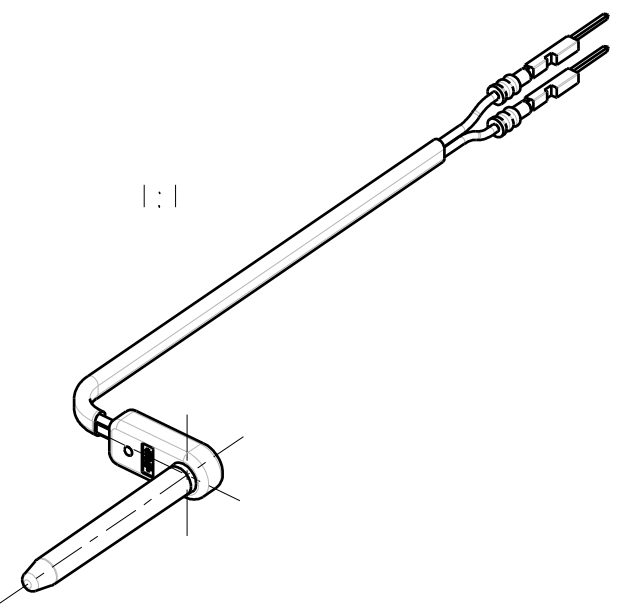
- ① Beschriftung / MARKING
Part-No.: 795
Revision index: XX
Lot-No.: LLLLLLLL
Produktionsstandort /
LOCATION OF PRODUCTION: PPP
AX3 for Batam
ACB for Berlin
EZ3 for Zuhai
- ② Materialcode / MATERIAL
CODE: >PPA-GF<



Maß für abgewinkelte Leitung
entspricht nur der Lage im Blister. /
DIMENSION FOR ANGLED WIRE IS
FOR POSITIONING IN THE TRAY ONLY.

Sensor gegen Feuchte nicht geschützt /
SENSOR NOT PROTECTED AGAINST TO HUMIDITY

Control dimension



⑤	Kabeldichtung / SEAL	Yazaki 7158-3165-90
	Kontakt / CONTACT	Yazaki 7114-4415-02
④	Glasgewebeschauch / GLAS FIBRE CLOTH	Ø 3x70 blau / BLUE
③	Kabel / CABLE verdrillt / TWISTED	AWG 24/7, PTFE isulated
②	Endumspritz / FINAL MOULD	PPAGF30 black
	Immenteil 1+2 / INSIDE PART 1+2	PPAGF30 black
①	Loetstelle / SOLDER POINT	HT-Lot / HT-SOLDER Pb91Sn8Sb1
	Verguss / POTTING	Silicon
	NTC	G1551/10k
Pos.	Name	Material

01	.	Zeichnung erstellt / DRAWING CREATED	07.07.2011	Grundmann/Rg
EH-Index	Kd. - / CUSTOMER Index	Aenderung / CHANGE	Datum / DATE	Name / NAME
CAD - Zeichnung / Datei CAD-DRAWING / FILE SENSOR-KD		Vervielfältigung, Weitergabe und Verwertung dieser Unterlage und Mitteilung ihres Inhalts, sind ohne ausdrückliche Erlaubnis nicht gestattet. Zuwiderhandlungen verpflichten zu Schadensersatz. Alle Rechte fuer den Fall der Patenterteilung oder Gebrauchsmustereintragung vorbehalten. The copying, distribution and utilization of this document as well as the communication of its contents to others without expressed autorisation is prohibited. Offenders will be held liable for payment the damage. All rights reserved in the event of the grant of a patent, utility model or ornamental design registration. Copyright (C) EPCOS AG - All rights reserved.		
Nicht tolerierte Masse / UNDIMENSIONED TOLERANCE DIN 16901-130		Masstab / SCALE 2:1	See tab.	
A3	Datum / DATE	Name / NAME	TEMPERATURE SENSOR	
Bearb. / DWN.	07.07.2011	Grundmann/Rg		
Gepr. / CHK.	-	-		



Mat.-Nummer / MAT.-NUMBER: B58 100A 795A
Kunden-Nummer / CUSTOMER-NUMBER: -
Bl. 1 von --

verwendet in / USED IN: -