



# ISA-PLAN® - Hochlast- und Bremswiderstände

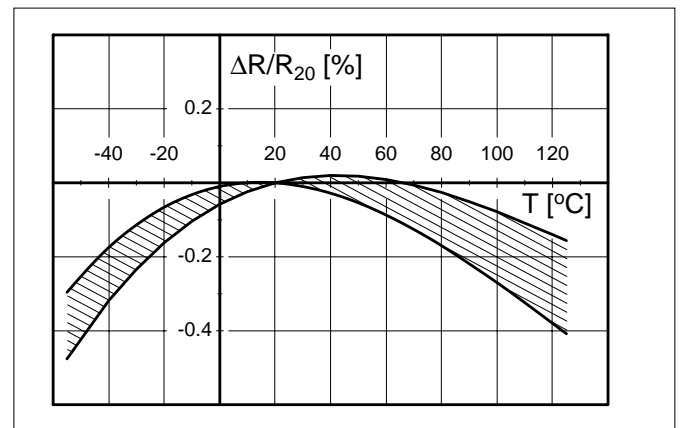
## high load and braking resistors

### Typ / type BRM

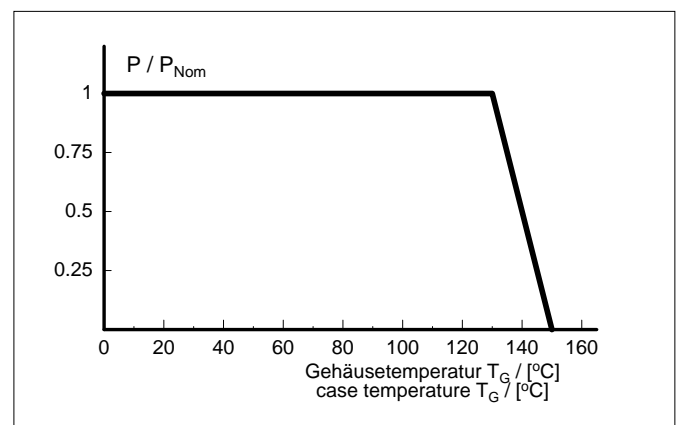
Technische Daten / technical data			
Widerstandswerte	resistance values	10R, 47R, 100R	
Toleranz	tolerance	±10 %	
Temperaturkoeffizient	temperature coefficient ( tcr )	< ±50 ppm/K ( 20 °C – 60 °C )	
Temperaturbereich	applicable temperature range	-50 °C bis +150 °C	-50 °C to +150 °C
Belastbarkeit	load capacity	200 W auf Kühlkörper montiert	200 W ( heatsink mounting )
Max. Pulsbelastbarkeit	max. pulse power	2 kW für $t_p = 1$ s ( $t_{\text{Pause}} > 10$ s und $T_G = 80$ °C )	2 kW at $t_p = 1$ s ( $t_{\text{off}} > 10$ s and $T_G = 80$ °C )
Innerer Wärmewiderstand	internal heat resistance	< 0,1 K/W	
Max. Betriebsspannung	operating voltage ( max )	1000 VAC	
Prüfspannung	dielectric withstanding voltage	2500 VAC	
Stabilität unter Nennlast	stability ( nominal load )	Abweichung < ±1 % nach 2000 h	deviation < ±1 % after 2000 h

#### Merkmale / features

- 200 Watt Dauerleistung  
200 Watt permanent power
- 2 kWatt Pulsleistung für 1 s  
2 kWatt pulse power for 1 s
- kompakte Bauform  
small outline
- Bauhöhe kompatibel zu Econopack  
overall thickness compatible to Econopack
- Massives, 2 mm dickes Kupfersubstrat als Wärme-  
senke für hohe Pulsbelastbarkeit eingebaut  
2 mm thick Cu-substrate as heatsink for pulse power
- Anschlüsse mit Litzen und Kontaktstiften verfügbar  
Ausführung: L - Litze mit Silikonisolation  
M- Teflonlitze (UL-gelistet)  
K - Kontakt  
flying leads and pin connectors available  
Version: L - flying leads with silicon insulation  
M- copper wire with teflon insulation  
( UL-listed )  
K - pin connector
- Schutzart IP 54  
protection type IP 54



Temperaturabhängigkeit des elektrischen Widerstandes von  
MANGANIN-Widerständen  
temperature dependence of the electrical resistance of  
MANGANIN-resistors



Lastminderungskurve für Widerstände montiert auf Kühlkörper  
power derating curve for heatsink mounted resistors

Technische Änderungen vorbehalten - technical modifications reserved

**Isabellenhütte Heusler GmbH KG**

Eibacher Weg 1-3 - D-35683 Dillenburg - Telefon / Phone +49 (0) 27 71 9 34 - 0 - Fax: +49 (0) 27 71 2 30 30  
e-mail: info@isabellenhuette.de - Internet: www.isabellenhuette.de

BRM-1 / 4

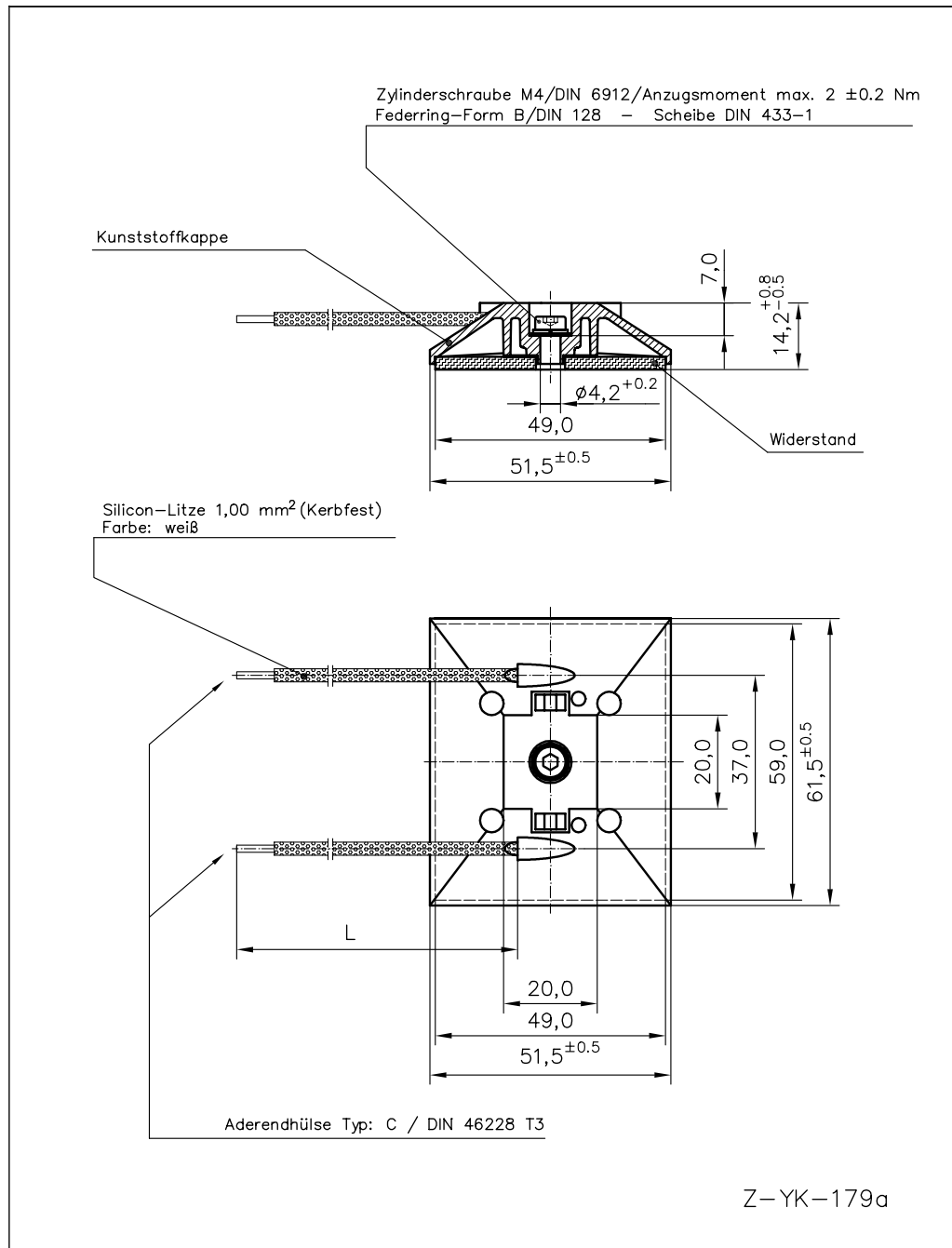


# ISA-PLAN® - Hochlast- und Bremswiderstände

## high load and braking resistors

### Typ / type BRM

#### Ausführung (L/M) mit Anschlusslitzen version (L/M) with flying leads



#### Anschlusslitzen:

Ausführung **L**: Litze mit Siliconisolerung  $1,0\text{mm}^2$  (Kerbfest), Farbe weiß, Länge  $L=275 \pm 10\text{mm}$

Ausführung **M**: Teflonlitze FEP-TE, AWG 18 ( $1,00\text{mm}^2$ )  $L=325 \pm 10\text{mm}$   
Style 10203  $150^\circ\text{C} / 1000 \text{ V}$

#### copper wire:

version **L** : copper wire with silicon rubber insulation  $1.0\text{mm}^2$   $L= 275 \pm 10\text{mm}$

version **M**: copper wire with teflon insulation FEP-TE AWG 18 ( $1,00\text{mm}^2$ )  $L=325 \pm 10\text{mm}$   
Style 10203  $150^\circ\text{C} / 1000\text{V}$

Technische Änderungen vorbehalten - technical modifications reserved

**Isabellenhütte Heusler GmbH KG**

Eibacher Weg 1-3 - D-35683 Dillenburg - Telefon / Phone +49 (0) 27 71 9 34 - 0 - Fax: +49 (0) 27 71 2 30 30  
e-mail: info@isabellenhuette.de - Internet: www.isabellenhuette.de

BRM-2 / 4



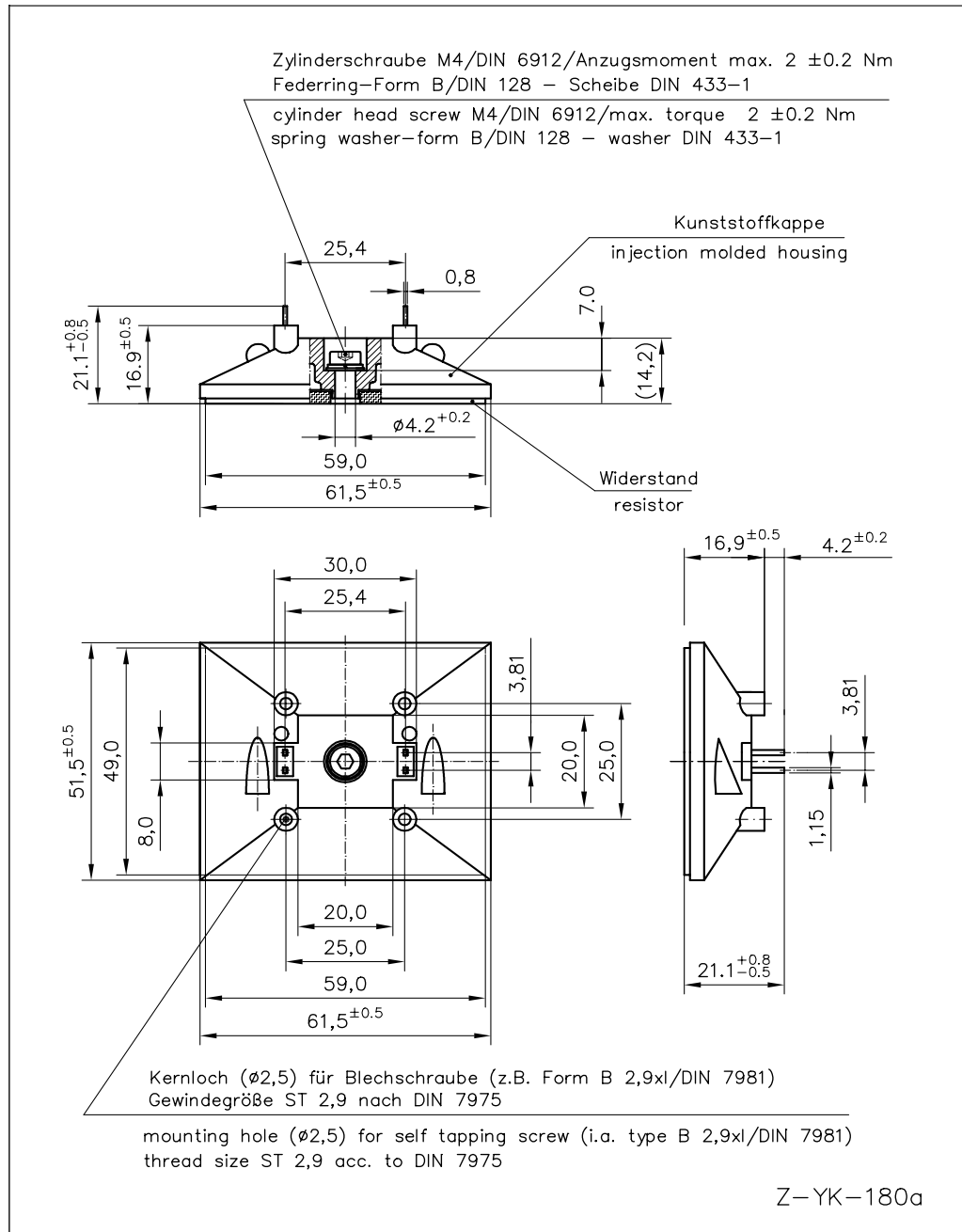
# ISA-PLAN® - Hochlast- und Bremswiderstände

## high load and braking resistors

### Typ / type BRM

#### Ausführung (K) mit Kontaktstiften

#### Version (K) with pin connectors



Ausführung mit Kontaktstiften, Bauhöhe kompatibel zu Econopack  
 type with pin connectors, overall thickness compatible to Econopack

Technische Änderungen vorbehalten - technical modifications reserved

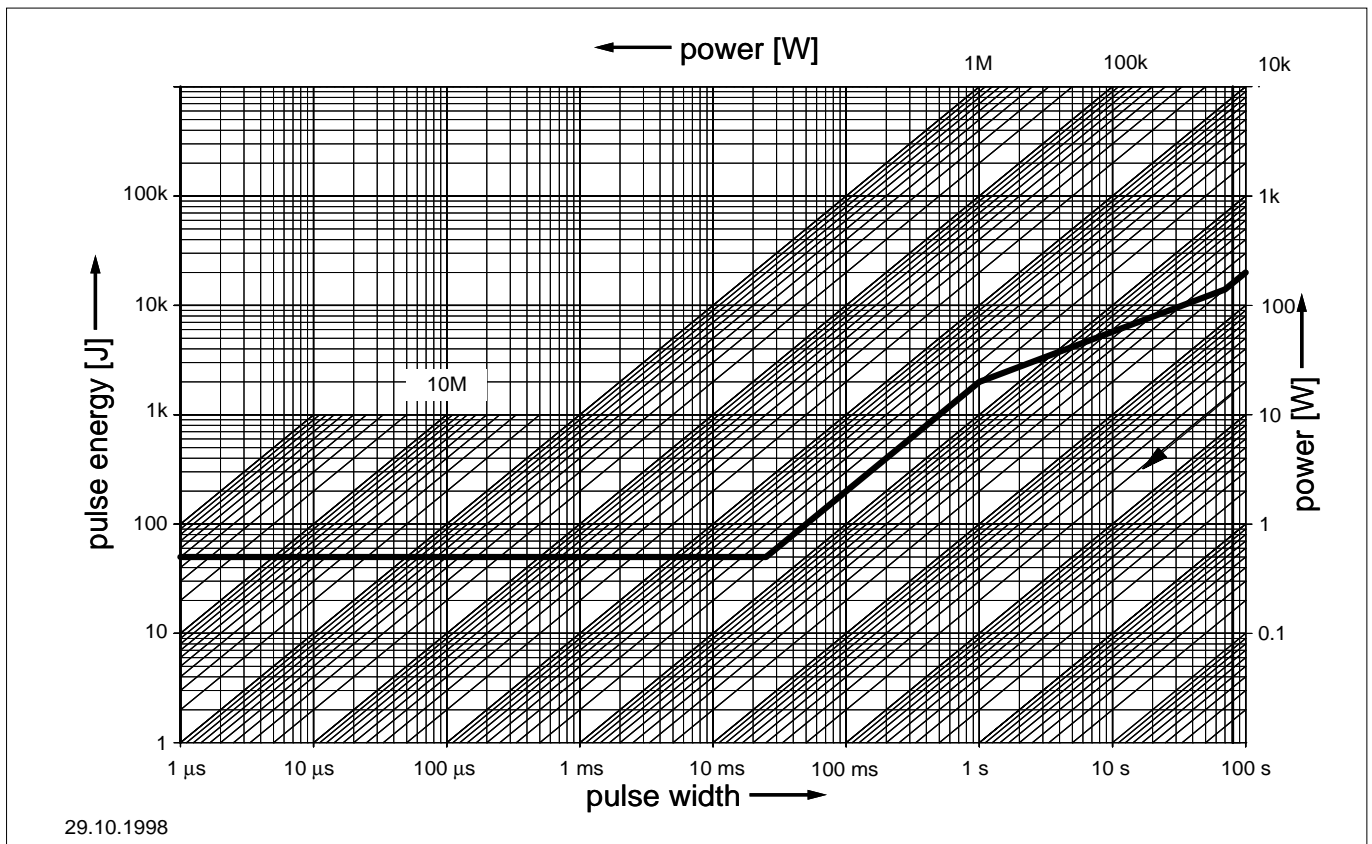
**Isabellenhütte Heusler GmbH KG**

Eibacher Weg 1-3 - D-35683 Dillenburg - Telefon / Phone +49 (0) 27 71 9 34 - 0 - Fax: +49 (0) 27 71 2 30 30  
 e-mail: info@isabellenhuette.de - Internet: www.isabellenhuette.de

BRM-3 / 4



# ISA-PLAN® - Hochlast- und Bremswiderstände high load and braking resistors Typ / type BRM



## Bestellbeispiel / ordering example:

### BRM-10R0-10-L

Ausführung: **K** = Kontakte / pin connectors  
 version: **L** = Siliconlitze / flying leads  
**M** = Teflonlitze / copper leads with teflon insulation  
 Toleranz 10% / tolerance 10%  
 Widerstandswert / resistance value (R=10 Ohm)  
 Typ / type

Technische Änderungen vorbehalten - technical modifications reserved

**Isabellenhütte Heusler GmbH KG**

Eibacher Weg 1-3 - D-35683 Dillenburg - Telefon / Phone +49 (0) 27 71 9 34 - 0 - Fax: +49 (0) 27 71 2 30 30  
 e-mail: info@isabellenhuetten.de - Internet: www.isabellenhuetten.de

BRM-4 / 4