



ISA-PLAN® - Hochlast- und Bremswiderstände

high load and braking resistors

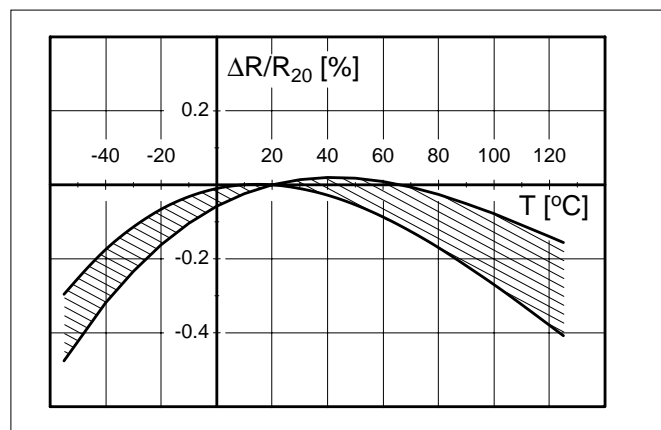
Typ / type BRQ

Technische Daten / technical data			
Widerstandswerte	resistance values	1R, 2R5, 10R, 22R, 47R, 100R, 150R, 200R	
Toleranz	tolerance	±10 %	
Temperaturkoeffizient	temperature coefficient (tcr)	< ±50 ppm/K (20 °C – 60 °C)	
Temperaturbereich	applicable temperature range	-50 °C bis +150 °C	-50 °C to +150 °C
Belastbarkeit	load capacity	300 W auf Kühlkörper montiert	300 W (heatsink mounting)
Max. Pulsbelastbarkeit	max. pulse power	3 kW für $t_p = 1$ s ($t_{\text{Pause}} > 10$ s und $T_G = 80$ °C)	3 kW at $t_p = 1$ s ($t_{\text{off}} > 10$ s and $T_G = 80$ °C)
Innerer Wärmewiderstand	internal heat resistance	< 0,05 K/W	
Max. Betriebsspannung	operating voltage (max)	1000 VAC	
Prüfspannung	dielectric withstanding voltage	2500 VAC	
Stabilität unter Nennlast	stability (nominal load)	Abweichung < ±1 % nach 2000 h	deviation < ±1 % after 2000 h

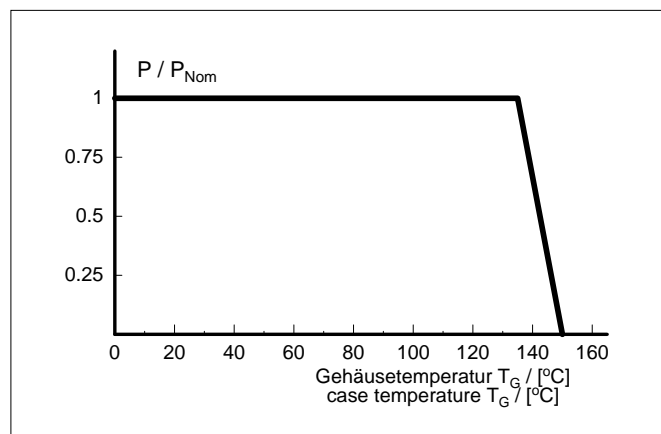
Merkmale / features

- 300 Watt Dauerleistung
300 Watt permanent power
- 3 kWatt Pulsleistung für 1 s
3 kWatt pulse power for 1 s
- kompakte Bauform
small outline
- Bauhöhe kompatibel zu Econopack
overall thickness compatible to Econopack
- Massives, 2 mm dickes Kupfersubstrat als Wärme-
senke für hohe Pulsbelastbarkeit eingebaut
2 mm thick Cu-substrate as heatsink for pulse power
- Anschlüsse mit Litzen und Kontaktstiften verfügbar
Ausführung: L - Litze
K - Kontakt
M - Teflonlitze (UL- gelistet)

flying leads and pin connectors available
version: L - flying leads
K - pin connectors
M -copper wire with teflon insulation
(UL-listet)
- Schutzart IP 54
protection type IP 54



Temperaturabhängigkeit des elektrischen Widerstandes von MANGANIN-Widerständen
temperature dependence of the electrical resistance of MANGANIN-resistors



Lastminderungskurve für Widerstände montiert auf Kühlkörper
power derating curve for heatsink mounted resistors

Technische Änderungen vorbehalten - technical modifications reserved

Isabellenhütte Heusler GmbH KG

Eibacher Weg 1-3 - D-35683 Dillenburg - Telefon / Phone +49 (0) 27 71 9 34 - 0 - Fax: +49 (0) 27 71 2 30 30
e-mail: info@isabellenhuetten.de - Internet: www.isabellenhuetten.de

BRQ-1 / 4

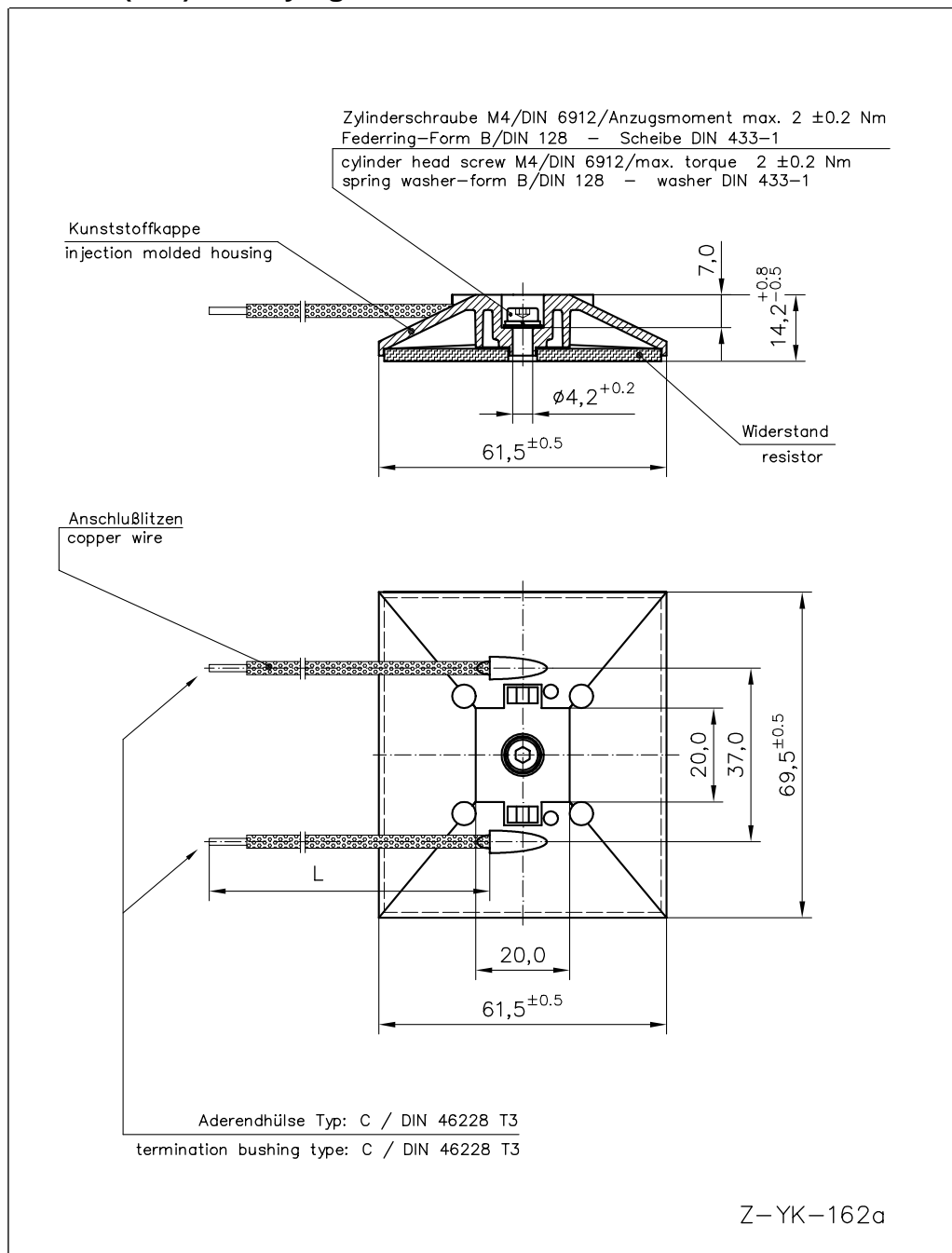


ISA-PLAN® - Hochlast- und Bremswiderstände

high load and braking resistors

Typ / type BRQ

Ausführung (L/M) mit Anschlusslitzen version (L/M) with flying leads



Anschlußlitzen:

Ausführung **L**: Litze mit Siliconisolierung $1,5\text{mm}^2$ (Kerbfest), Farbe weiß, Länge $L=275 \pm 10\text{mm}$

Ausführung **M**: Teflonlitze FEP-TE, AWG 18 ($1,00\text{mm}^2$) $L=325 \pm 10\text{mm}$

Style 10203 $150^\circ\text{C} / 1000\text{V}$

copper wire:

version **L**: copper wire with silicon rubber insulation $1,50\text{mm}^2$ $L=275 \pm 10\text{mm}$

version **M**: copper wire with teflon insulation FEP-TE AWG 18 ($1,00\text{mm}^2$) $L=325 \pm 10\text{mm}$

Style 10203 $150^\circ\text{C} / 1000\text{V}$

Technische Änderungen vorbehalten - technical modifications reserved

Isabellenhütte Heusler GmbH KG

Eibacher Weg 1-3 - D-35683 Dillenburg - Telefon / Phone +49 (0) 27 71 9 34 - 0 - Fax: +49 (0) 27 71 2 30 30
e-mail: info@isabellenhuette.de - Internet: www.isabellenhuette.de

BRQ-2 / 4



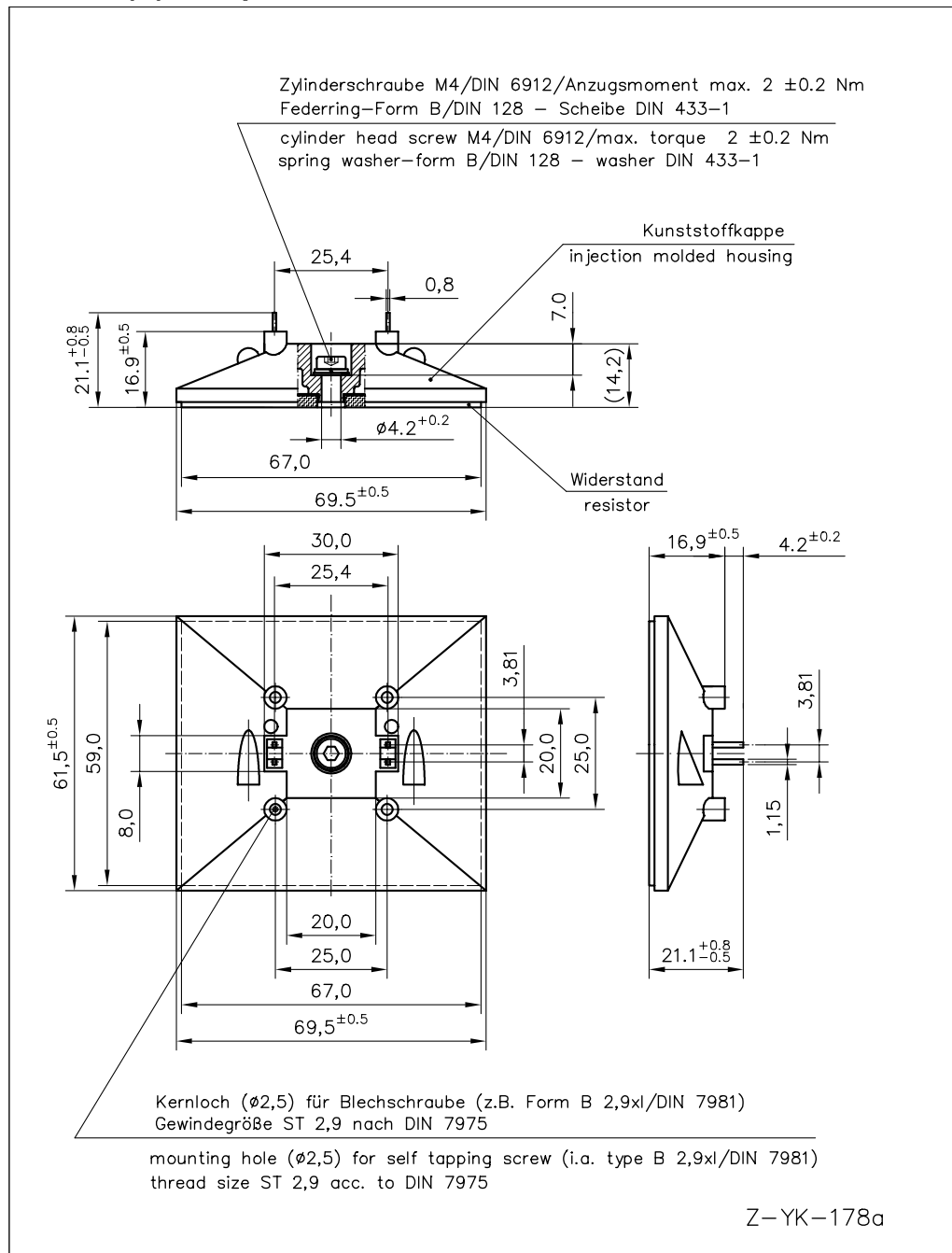
ISA-PLAN® - Hochlast- und Bremswiderstände

high load and braking resistors

Typ / type BRQ

Ausführung (K) mit Kontaktstiften

Version (K) with pin connectors



Technische Änderungen vorbehalten - technical modifications reserved

Isabellenhütte Heusler GmbH KG

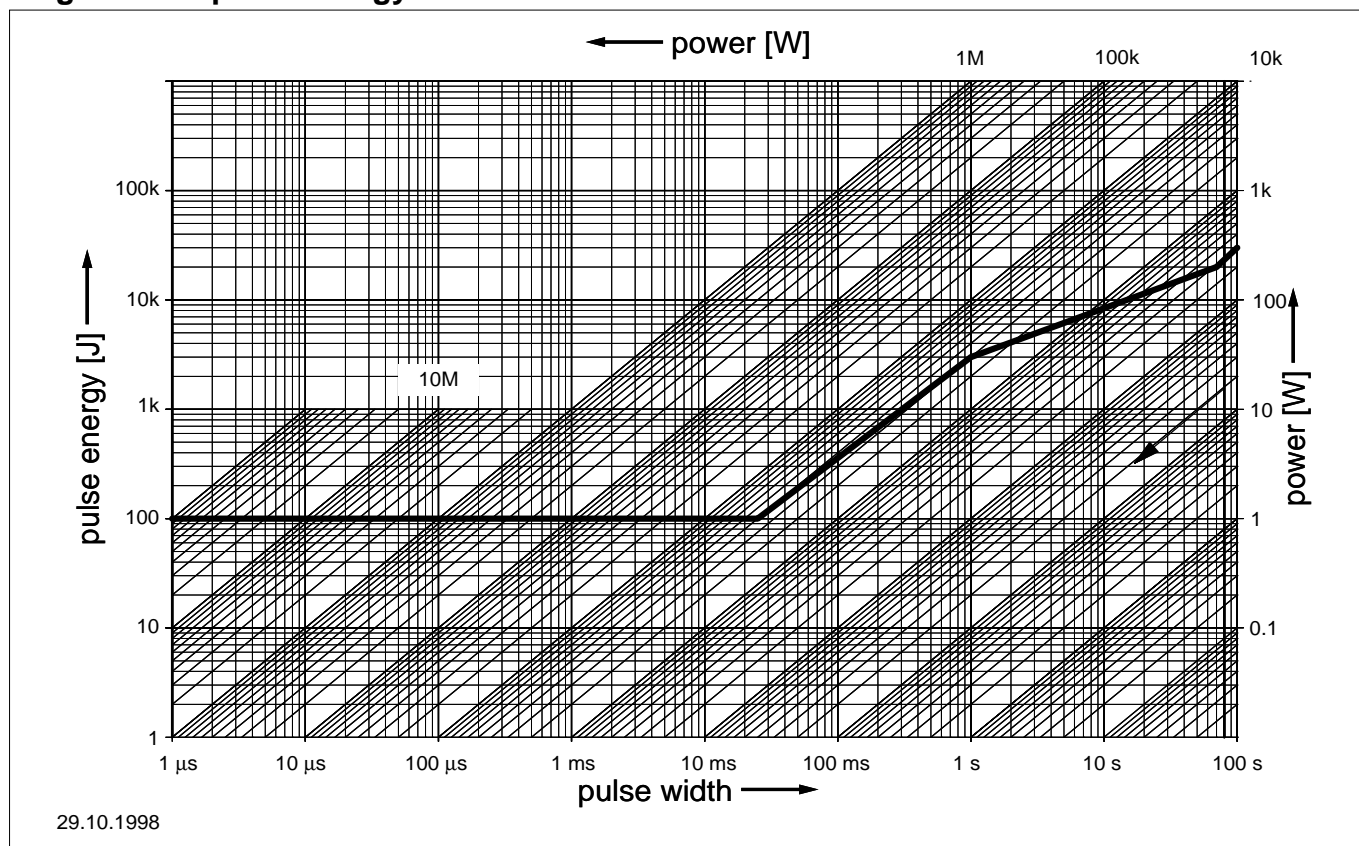
Eibacher Weg 1-3 - D-35683 Dillenburg - Telefon / Phone +49 (0) 27 71 9 34 - 0 - Fax: +49 (0) 27 71 2 30 30
 e-mail: info@isabellenhuetten.de - Internet: www.isabellenhuetten.de

BRQ-3 / 4



ISA-PLAN® - Hochlast- und Bremswiderstände high load and braking resistors Typ / type BRQ

Pulsbelastungsdiagramm diagramm of pulse energy



maximale Pulsenergie/Leistung als Funktion der Pulsdauer
maximum pulsenergy/power versus pulse length

Bestellbeispiel / ordering example:

BRQ-10R0-10-L

Ausführung: **K** = Kontakte / pin connectors
version: **L** = Siliconlitze / flying leads
M = Teflonlitze / copper leads with teflon insulation
Toleranz 10% / tolerance 10%
Widerstandswert / resistance value (R=10 Ohm)
Typ / type

Technische Änderungen vorbehalten - technical modifications reserved

Isabellenhütte Heusler GmbH KG

Eibacher Weg 1-3 - D-35683 Dillenburg - Telefon / Phone +49 (0) 27 71 9 34 - 0 - Fax: +49 (0) 27 71 2 30 30
e-mail: info@isabellenhuetten.de - Internet: www.isabellenhuetten.de

BRQ-4 / 4